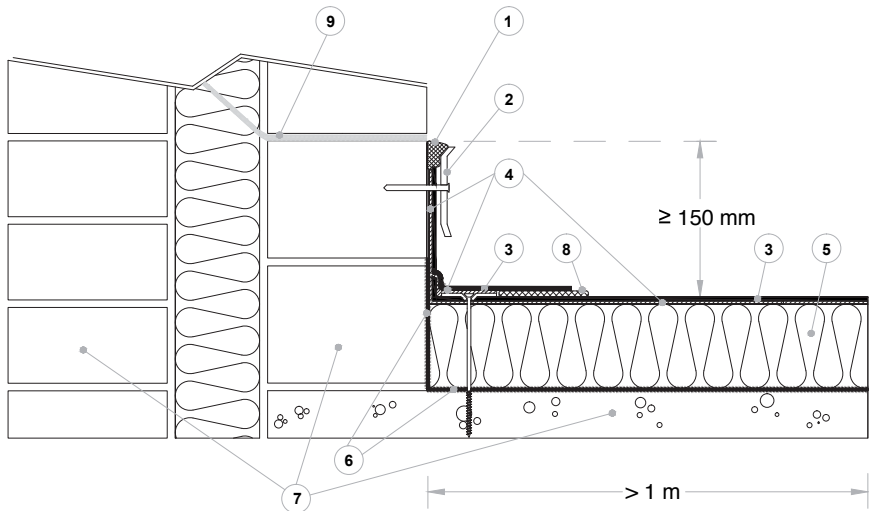


Klemprofiel

1. Securitan kit
2. Aluminium muuraansluitingsprofiel
3. Securitan EPDM
4. Securitan Spray-Fix of Bonding Adhesive 90.8.30A, tweezijdig aangebracht op verticaal vlak en in rand- en turbulentiezones
5. Geschikte isolatie
6. Dampremmende laag
7. Beton of metselwerk
8. Securitan tape polyback
9. Waterkering



Vóór men Securitan tape polyback, Securitan flashing polyback, Securitan zelfklevende EPDM en Securitan kit gebruikt, moet men het werkopervlak behandelen met Securitan polyback primer.